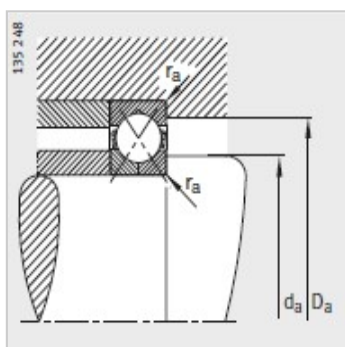
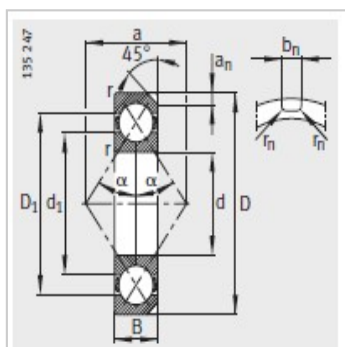
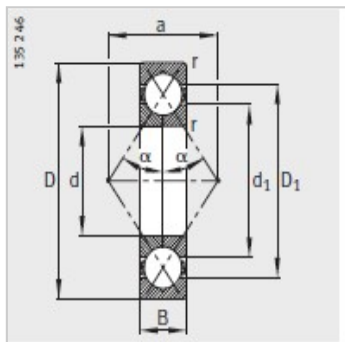


四点接触球轴承

d 20-105mm-QJ206-MPA

参数信息:



型号 :	QJ206-MPA
质量m kg :	0.254

尺寸 mm :

d :	30
D :	62
B :	16
rmin :	1
D :	50.7
d :	40.3
a :	32
a :	-
b :	-
r :	-

安装尺寸 mm :

d min :	36
D max :	56
rmax :	1

基本额定载荷 N :

动载荷 :	36500
静载荷 :	27500
疲劳极限载荷/N :	1410
极限转速 :	20000

