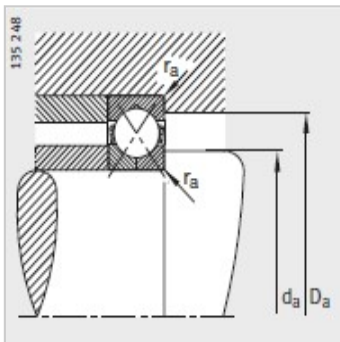
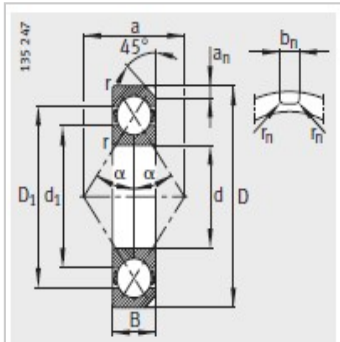
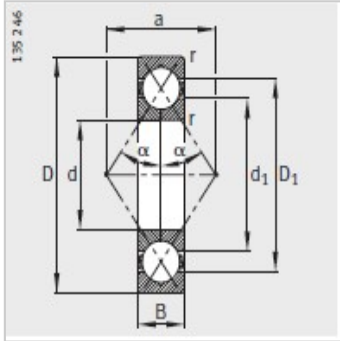


四点接触球轴承

d 20-105mm- QJ304-MPA

参数信息:



型号 :	QJ304-MP A
质量m kg :	0.184

尺寸 mm :

d :	20
D :	52
B :	15
rmin :	1.1
D :	41.4
d :	30.6
a :	26
a :	-
b :	-
r :	-

安装尺寸 mm :

d min :	27
D max :	45
rmax :	1

基本额定载荷 N :

动载荷 :	30000
静载荷 :	19600
疲劳极限载荷/N :	990
极限转速 :	28000

