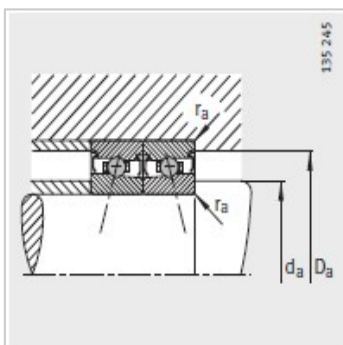
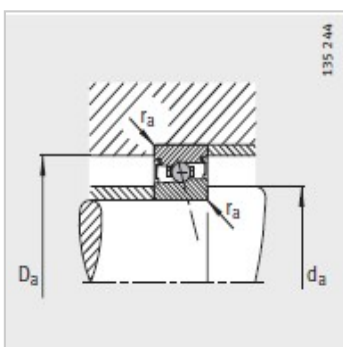
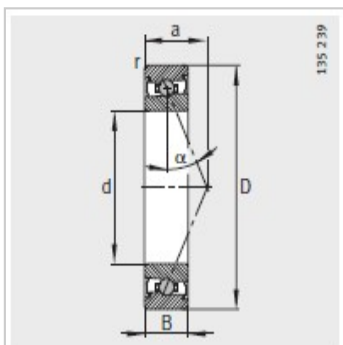
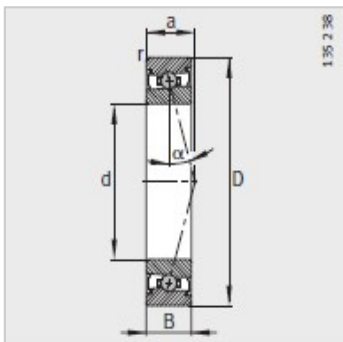


主轴轴承

d 45-85mm-HCS7010-E-T-P4S

参数信息:



型号 :	HCS7010-E-T-P4S
质量m kg :	0.268
尺寸 mm :	
d :	50
D :	80
B :	16
rmin :	1
a :	23
安装尺寸 mm :	
dh12 :	56
DH12 :	74
rmax :	1
基本额定载荷 N :	
动载荷 :	8700
静载荷 :	8600
疲劳极限载荷/N :	560
极限转速 :	22000

