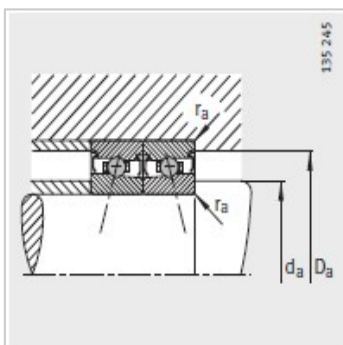
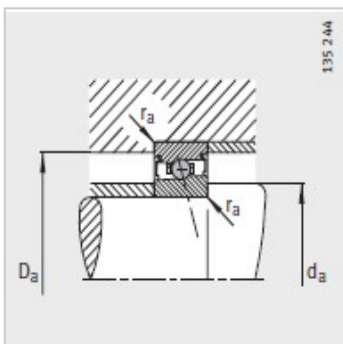
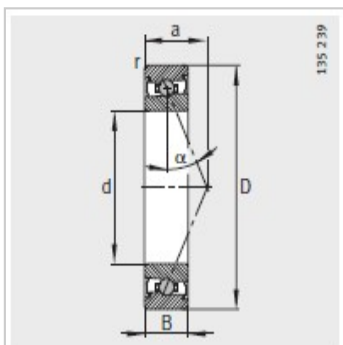
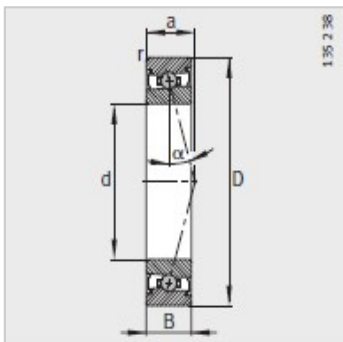


主轴轴承

d 45-85mm-HCS71909-E-T-P4S

参数信息:



型号 :	HCS71909-E-T-P4S
质量m kg :	0.135
尺寸 mm :	
d :	45
D :	68
B :	12
rmin :	0.6
a :	19
安装尺寸 mm :	
dh12 :	50
DH12 :	63.5
rmax :	0.6
基本额定载荷 N :	
动载荷 :	6500
静载荷 :	6300
疲劳极限载荷/N :	410
极限转速 :	24000

