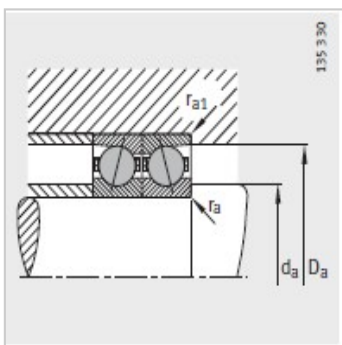
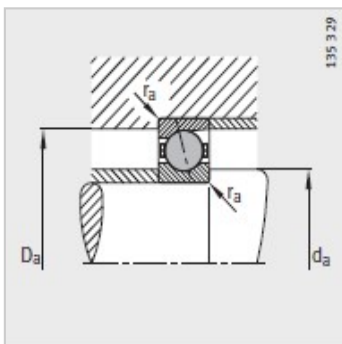
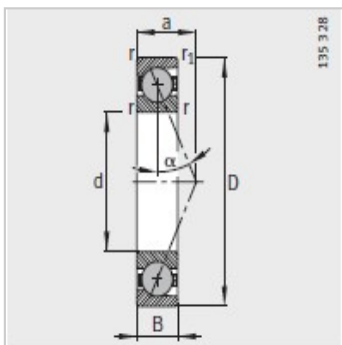
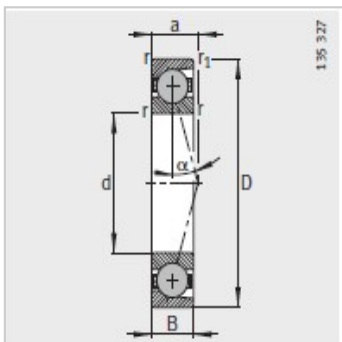


主轴轴承

d 10-25mm-HCB71901-E-T-P4S

参数信息:



型号 :	HCB71901-E-T-P4S
质量m kg :	0.02

尺寸 mm :	
d :	12
D :	24
B :	6
rmin :	0.3
r min :	0.3
a :	7

安装尺寸 mm :	
dh12 :	15
DH12 :	21.5
rmax :	0.3
rmax :	0.3

基本额定载荷 N :	
动载荷 :	2210
静载荷 :	1230
疲劳极限载荷/N :	91

极限转速 :	
n脂 :	67000
n油 :	100000

