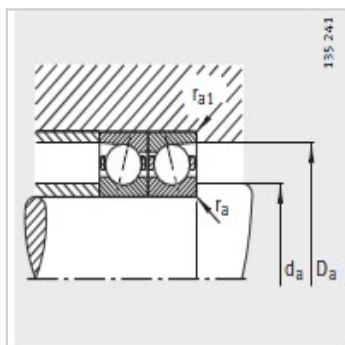
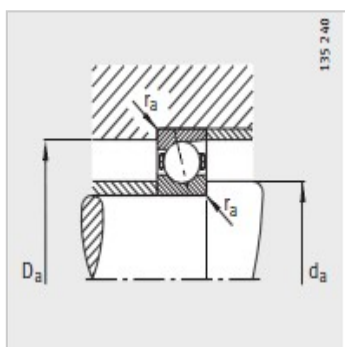
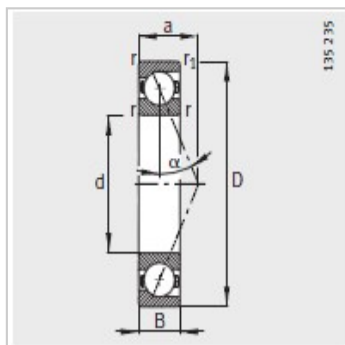
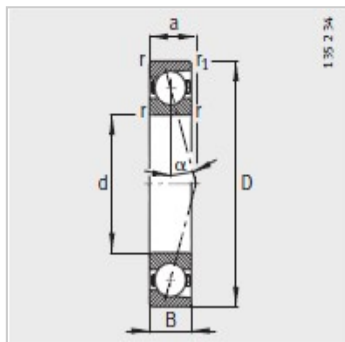


主轴轴承

d 30-50mm-B7006-E-T-P4S

参数信息:



| | |
|----------|---------------|
| 型号 : | B7006-E-T-P4S |
| 质量m kg : | 0.12 |

| | |
|---------|----|
| 尺寸mm : | |
| d : | 30 |
| D : | 55 |
| B : | 13 |
| rmin : | 1 |
| r min : | 1 |
| a : | 17 |

| | |
|----------|-----|
| 安装尺寸mm : | |
| dh12 : | 36 |
| DH12 : | 49 |
| rmax : | 1 |
| rmax : | 0.3 |

| | |
|------------|-------|
| 基本额定载荷N : | |
| 动载荷 : | 14300 |
| 静载荷 : | 9800 |
| 疲劳极限载荷/N : | 720 |

| | |
|--------|-------|
| 极限转速 : | |
| n脂 : | 24000 |
| n油 : | 38000 |

