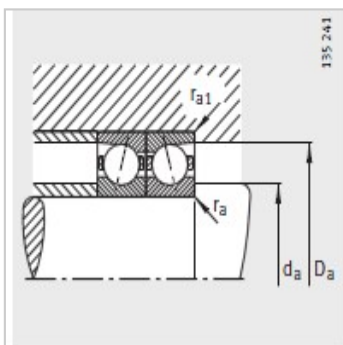
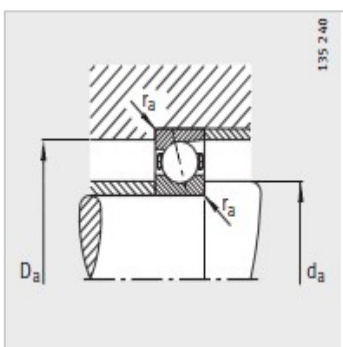
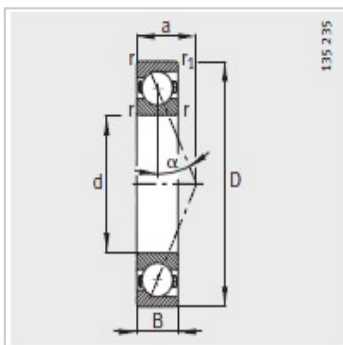
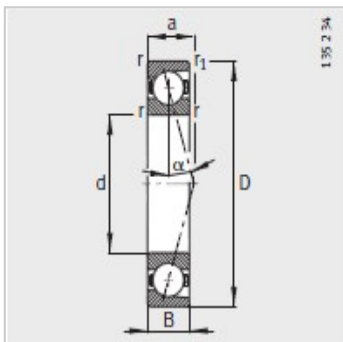


主轴轴承

d 30-50mm-B71908-E-T-P4S

参数信息:



型号 :	B71908-E-T-P4S
质量m kg :	0.113

尺寸mm :	
d :	40
D :	62
B :	12
rmin :	0.6
r min :	0.6
a :	18

安装尺寸mm :	
dh12 :	45
DH12 :	58.5
rmax :	0.6
rmax :	0.6

基本额定载荷N :	
动载荷 :	16600
静载荷 :	13200
疲劳极限载荷/N :	970

极限转速 :	
n脂 :	20000
n油 :	34000

