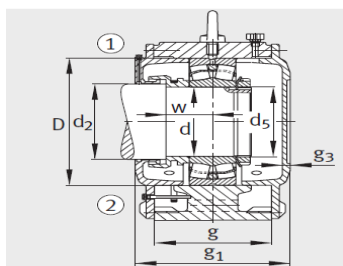
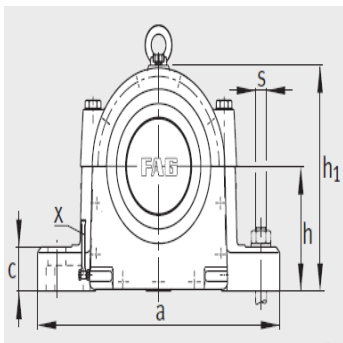
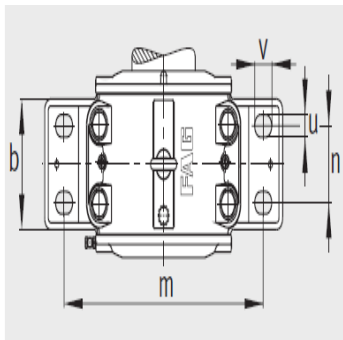


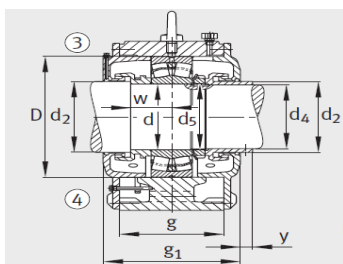
轴承座

d 50-130mm-LOE217-N-AF-LLOE217-N-AL-L

参数信息:



设计类型 A
① 定位轴承 AF
② 浮动轴承 AL



设计类型 B
③ 定位轴承 BF
④ 浮动轴承 BL

型号:

定位轴承轴承座:	LOE217-N-AF-L
浮动轴承轴承座:	LOE217-N-AL-L
轴承:	22217-E1
开槽锁紧螺母:	KM17
止动垫圈:	MB17
油量 初始注油量 l:	1.4
油位 高度 x mm:	50-65
质量 m 轴承座 kg:	45

尺寸:

d:	85
a:	410
g:	225
h:	240
d:	90
d:	-
d:	M85 x 2
w:	62
b:	150
c:	48
D:	150
g:	160
g:	18
h:	135
m:	340
n:	80
u:	25
v:	35

s :	M20
y :	-

: