

轴承座

d 50-130mm-LOE316-N-BF-LLOE316-N-BL-L

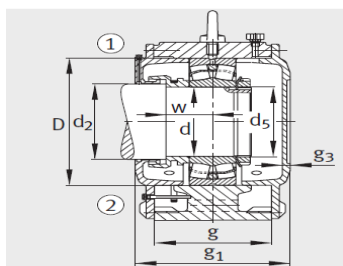
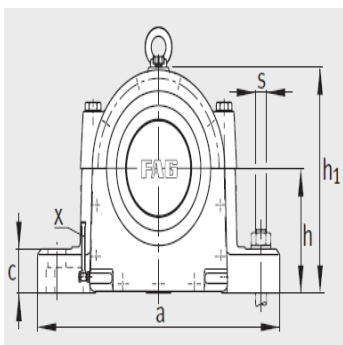
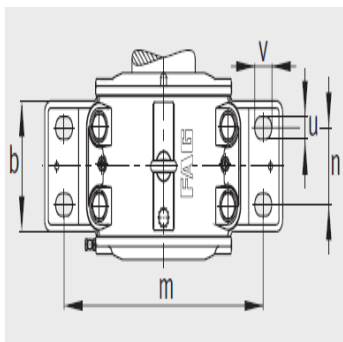
参数信息:

型号:

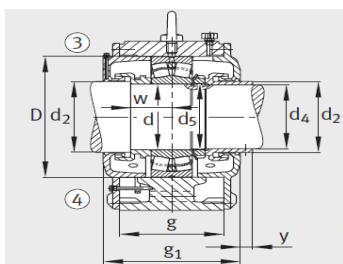
定位轴承轴承座:	LOE316-N-BF-L
浮动轴承轴承座:	LOE316-N-BL-L
轴承:	22316-E1
开槽锁紧螺母:	KM16
止动垫圈:	MB16
油量 初始注油量 l:	1.6
油位 高度 x mm:	55-70
质量 m 轴承座 kg:	60

尺寸:

d:	80
a:	490
g:	250
h:	270
d:	85
d:	77
d:	M80 x 2
w:	67
b:	160
c:	50
D:	170
g:	170
g:	-
h:	150
m:	400
n:	80
u:	30
v:	45



设计类型 A  
 ① 定位轴承 AF  
 ② 浮动轴承 AL



设计类型 B  
 ③ 定位轴承 BF  
 ④ 浮动轴承 BL

s :	M24
y :	15

: