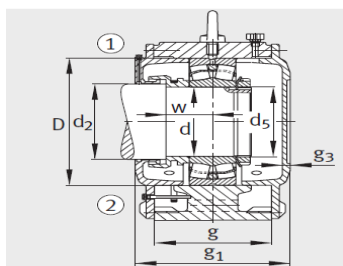
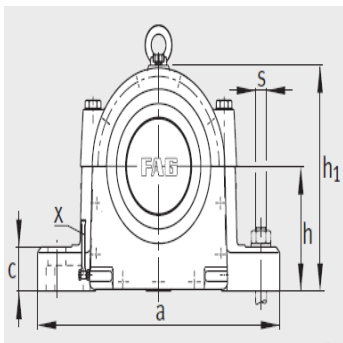
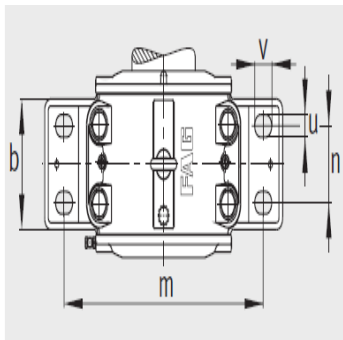


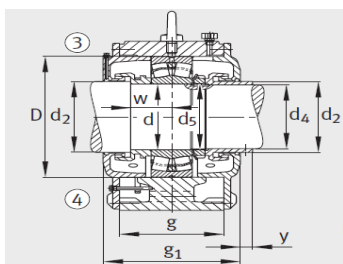
轴承座

d 50-130mm-LOE218-N-BF-LLOE218-N-BL-L

参数信息:



设计类型 A  
① 定位轴承 AF  
② 浮动轴承 AL



设计类型 B  
③ 定位轴承 BF  
④ 浮动轴承 BL

型号:

定位轴承轴承座:	LOE218-N-BF-L
浮动轴承轴承座:	LOE218-N-BL-L
轴承:	22218-E1
开槽锁紧螺母:	KM18
止动垫圈:	MB18
油量 初始注油量 l:	1.5
油位 高度 x mm:	45-60
质量 m 轴承座 kg:	47

尺寸:

d:	90
a:	410
g:	225
h:	245
d:	95
d:	87
d:	M90 x 2
w:	61
b:	150
c:	48
D:	160
g:	160
g:	-
h:	135
m:	340
n:	80
u:	25
v:	35

s :	M20
y :	15

: