

轴承座

d 50-130mm-LOE218-N-AF-LLOE218-N-AL-L

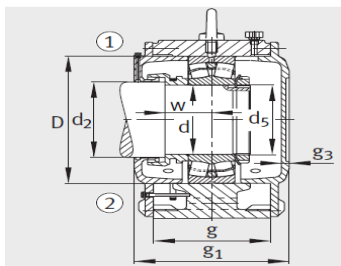
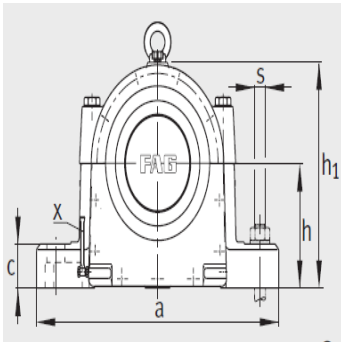
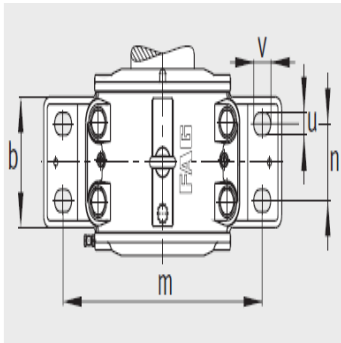
参数信息:

型号 :

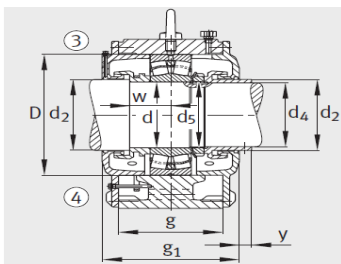
定位轴承轴承座 :	LOE218-N-AF-L
浮动轴承轴承座 :	LOE218-N-AL-L
轴承 :	22218-E1
开槽锁紧螺母 :	KM18
止动垫圈 :	MB18
油量 初始注油量 l :	1.5
油位 高度 x mm :	45-60
质量 m 轴承座 kg :	47

尺寸 :

d :	90
a :	410
g :	225
h :	245
d :	95
d :	-
d :	M90 x 2
w :	61
b :	150
c :	48
D :	160
g :	160
g :	17.5
h :	135
m :	340
n :	80
u :	25
v :	35



设计类型 A  
 ① 定位轴承 AF  
 ② 浮动轴承 AL



设计类型 B  
 ③ 定位轴承 BF  
 ④ 浮动轴承 BL

s : M20

y : -

: