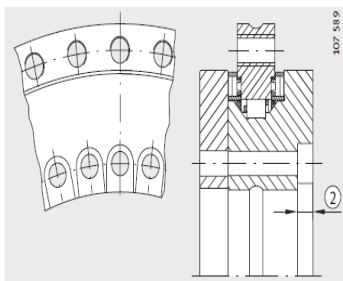


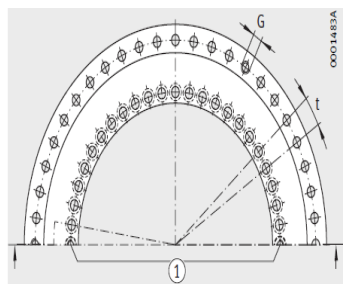
高精度轴承

双向YRTS d200-460mm-YRTS200YRTS200

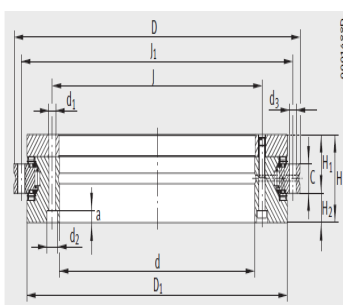
参数信息:



对于: YRTS325  
② 螺栓沉头孔开口方向<sup>5)</sup>



孔的分布  
① 两个保持螺栓



YRT<sub>Speed</sub>

型号:	YRTS200
质量 m kg:	9.7
尺寸mm:	
d:	200
公差:	0/-0.015
D:	300
公差:	0/-0.018
H:	45
H1:	30
H2:	15
C:	15
D1 max.:	274
J:	215
J1:	285
固定孔 内圈 mm:	
d1:	7
d2:	11
a:	6.2
数量4):	46
固定孔外圈 mm:	
d3:	7
数量4):	45
角度t 数量 × t:	48 × 7.5°
带螺纹的退卸孔 G:	M8
带螺纹的退卸孔 数量:	3
螺栓拧紧力矩 MA2) Nm:	14
轴向 基本额定载荷:	
动载荷 Ca N:	155000

静载荷 Coa N : 840000

径向 基本额定载荷 :

动载荷 Cr N : 94000

静载荷 Cor N : 226000

极限 转速6) nG  
min - 1 : 1160

旋转质量惯性矩MM  
内圈 kg · cm<sup>2</sup> : 667

旋转质量惯性矩MM  
外圈kg · cm<sup>2</sup> : 435

: