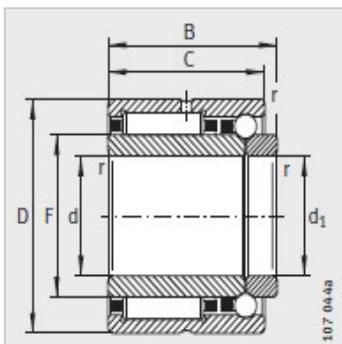
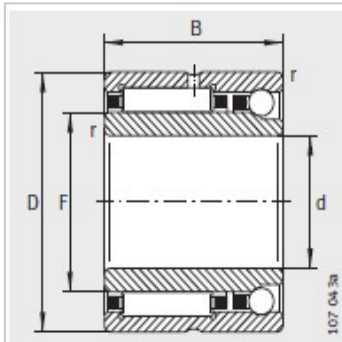


机加工滚针轴承

d 12-70mm-NKIB5901

参数信息:



型号 :	NKIB5901
X-life :	XL
质量 g :	43

尺寸mm :

d :	12
F :	16
D :	24
B :	17.5
C :	16
r min :	0.3

基本额定载荷N :

径向 :	8600
径向 :	8300
轴向 :	2700
轴向 :	3450

疲劳极限载荷N :

C :	1630
C :	152
极限转速 :	23600
参考转速 :	21000

: