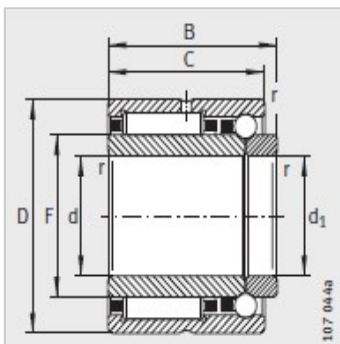
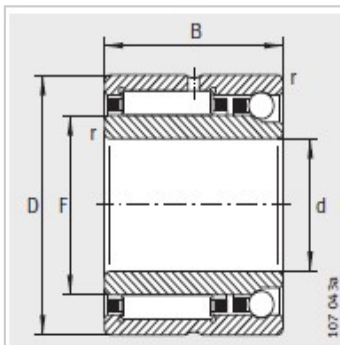


机加工滚针轴承

d 12-70mm-NKIB5906

参数信息:



型号 :	NKIB5906
X-life :	XL
质量 g :	151

尺寸mm :

d :	30
F :	35
D :	47
B :	25
C :	23
r min :	0.3

基本额定载荷N :

径向 :	28500
径向 :	35500
轴向 :	5900
轴向 :	11200

疲劳极限载荷N :

C :	6400
C :	495
极限转速 :	12700
参考转速 :	10000