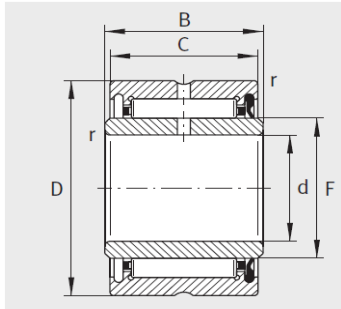


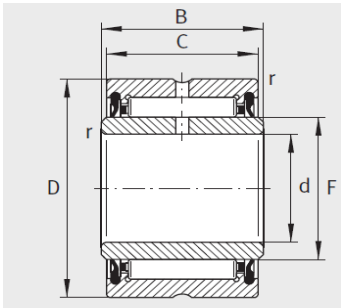
机加工滚针轴承

d 10-50mm-NA4901-RSRNA4901-2RSR

参数信息:



NA4901-RSR



NA4901-2RSR

型号1 :	NA4901-RS R
型号2 :	NA4901-2RS R
X-life :	XL
质量 g :	27.5

尺寸mm :

d :	12
F :	16
D :	24
C :	13
B :	14
r min :	0.3
静载荷 :	8600
动载荷 :	8300
疲劳极限载荷/N :	1630
极限转速 :	12000

: