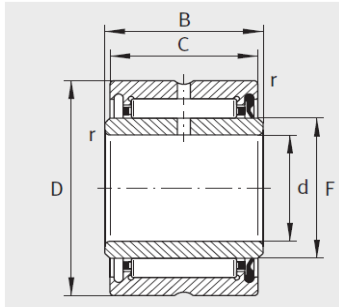


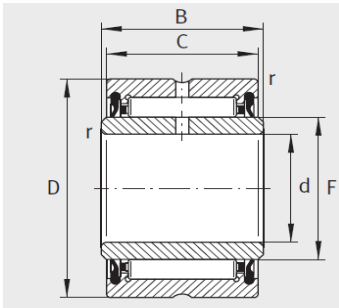
机加工滚针轴承

d 10-50mm-NA4909-RSRNA4909-2RSR

参数信息:



NA4909-RSR



NA4909-2RSR

型号1 :	NA4909-RS R
型号2 :	NA4909-2RS R
X-life :	XL
质量 g :	290

尺寸mm :

d :	45
F :	52
D :	68
C :	22
B :	23
r min :	0.6
静载荷 :	43000
动载荷 :	59000
疲劳极限载荷/N :	9700
极限转速 :	3900

: