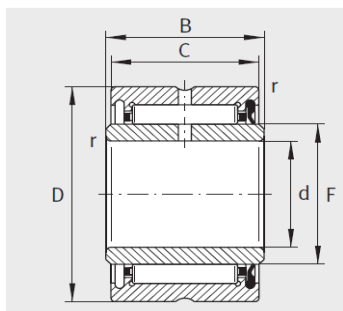


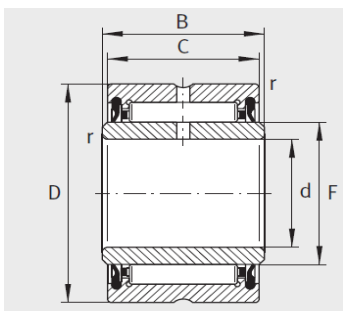
机加工滚针轴承

d 10-50mm- NA4900-RSR|NA4900-2RSR

参数信息:



NA4900-RSR



NA4900-2RSR

型号1 :	NA4900-RSR
型号2 :	NA4900-2RSR
X-life :	XL
质量 g :	24.5

尺寸mm :

d :	10
F :	14
D :	22
C :	13
B :	14
r min :	0.3
静载荷 :	7700
动载荷 :	6900
疲劳极限载荷/N :	1360
极限转速 :	13000

: