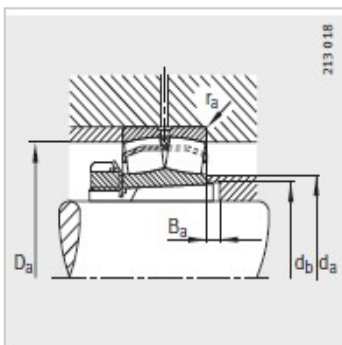
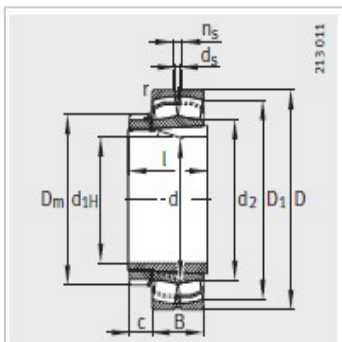


调心滚子轴承

d 80-110mm-22318-E1-K-T41A+H2318

参数信息:



型号 :

轴承 : 22318-E1-K-T41A

X-life : XL

紧定套 : H2318

质量m :

轴承 kg : 8.33

紧定套 kg : 1.68

尺寸 mm :

d : 80

d : 90

D : 190

B : 64

rmin : 3

D : 162.5

d : 110.2

d : 6.3

n : 12.2

D : 126

l : 86

c : 18

安装尺寸 mm :

dmax : 110

D max : 176

dmin : 100

B min : 6

rmax : 2.5

基本额定载荷 N :

动载荷 : 610000

静载荷 : 630000

计算系数：

e：	0.33
Y：	2.03
Y：	3.02
Y：	1.98
疲劳极限载荷/N：	55000
极限转速：	3600
参考转速：	3000

: