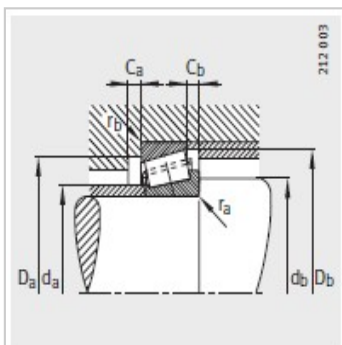
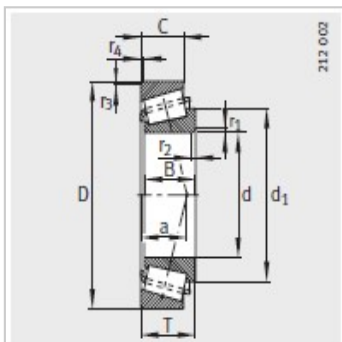


圆锥滚子轴承

d 130-160mm-30326

参数信息:



型号 :	30326
可互换型号按照ISO355 :	-
质量/m kg :	17.2

尺寸mm :

d :	130
D :	280
B :	58
C :	49
T :	63.75
r ₁ , r ₂ min :	5
r ₃ , r ₄ min :	4
a :	53
d :	194

安装尺寸mm :

d max :	164
d min :	148
D min :	239
D max :	262
Dmin :	255
C min :	8
C min :	14.5
r max :	5
r max :	4

基本额定载荷N :

动载荷 :	600000
静载荷 :	740000

计算系数 :

e :	0.35
Y :	1.73

Y :	0.95
疲劳极限载荷/ N :	86000
极限转速 :	2500
参考转速 :	2030

: