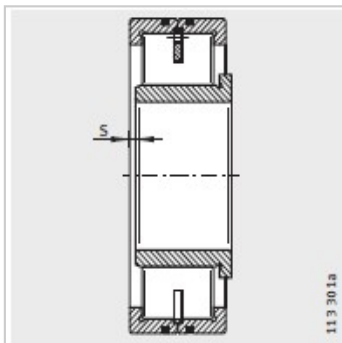
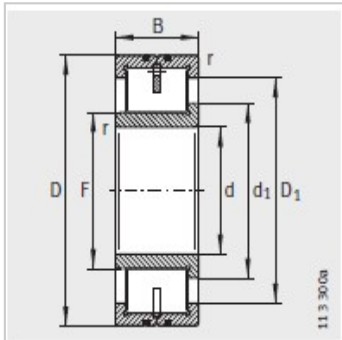


圆柱滚子轴承

半定位轴承d 80-300mm-LSL192328-TB

参数信息:



型号 :	LSL192328-T B
X-life :	XL
质量 m kg :	34

尺寸mm :

d :	140
D :	300
B :	102
r min :	4
s :	7

安装尺寸mm :

F :	168.45
d :	187.5
D :	243.2

基本额定载荷N :

动载荷 :	1340000
静载荷 :	1460000
疲劳极限载荷/ N :	224000
极限转速 :	4600
参考转速 :	2300