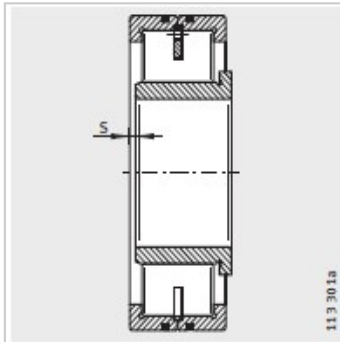
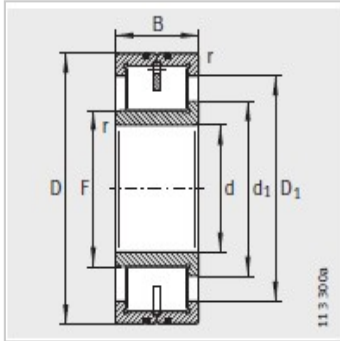


圆柱滚子轴承

半定位轴承d 80-300mm-LSL192326-TB

参数信息:



型号 :	LSL192326-T B
X-life :	XL
质量 m kg :	27.2

尺寸mm :

d :	130
D :	280
B :	93
r min :	4
s :	5

安装尺寸mm :

F :	157.9
d :	176
D :	227.9

基本额定载荷N :

动载荷 :	1190000
静载荷 :	1280000
疲劳极限载荷/ N :	200000
极限转速 :	4950
参考转速 :	2450

: