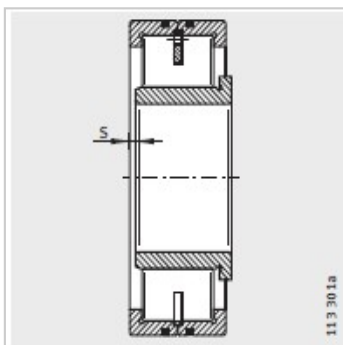
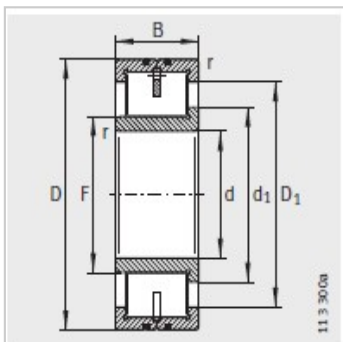


圆柱滚子轴承

半定位轴承d 80-300mm-LSL192324-TB

参数信息:



型号 :	LSL192324-T B
X-life :	XL
质量 m kg :	22

尺寸mm :

d :	120
D :	260
B :	86
r min :	3
s :	5

安装尺寸mm :

F :	147.39
d :	164.2
D :	213.1

基本额定载荷N :

动载荷 :	1060000
静载荷 :	1140000
疲劳极限载荷/N :	181000
极限转速 :	5300
参考转速 :	2650

: