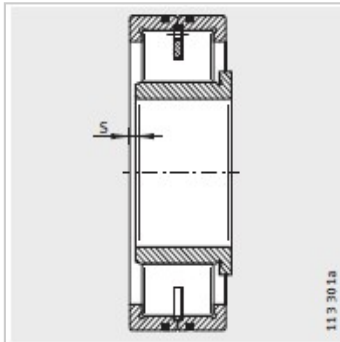
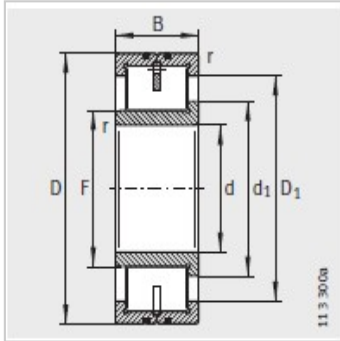


圆柱滚子轴承

半定位轴承d 80-300mm-LSL192318-TB

参数信息:



型号 :	LSL192318-T B
X-life :	XL
质量 m kg :	8.6

尺寸mm :

d :	90
D :	190
B :	64
r min :	3
s :	4

安装尺寸mm :

F :	105.26
d :	117.2
D :	152.5

基本额定载荷N :

动载荷 :	590000
静载荷 :	610000
疲劳极限载荷/N :	104000
极限转速 :	7400
参考转速 :	4050

: