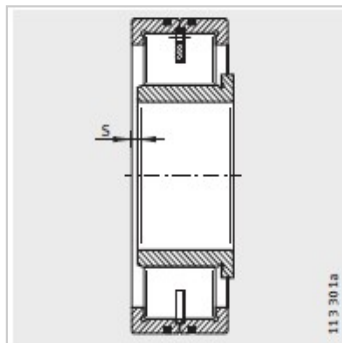
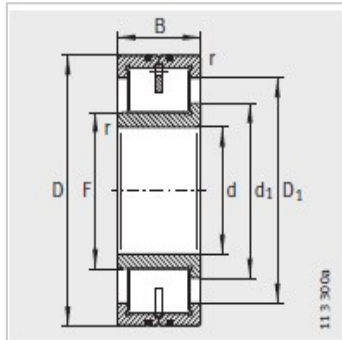


圆柱滚子轴承

半定位轴承d 80-300mm-LSL192317

参数信息:



型号 :	LSL192317
X-life :	XL
质量 m kg :	7.3

尺寸mm :

d :	85
D :	180
B :	60
r min :	3
s :	4

安装尺寸mm :

F :	100
d :	111.3
D :	143.9

基本额定载荷N :

动载荷 :	500000
静载荷 :	520000
疲劳极限载荷/N :	90000
极限转速 :	7800
参考转速 :	4350

: