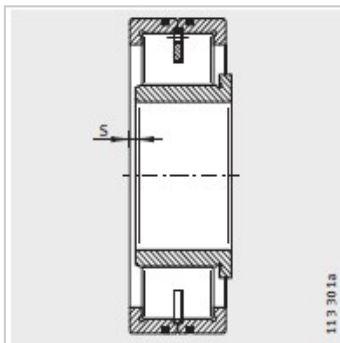
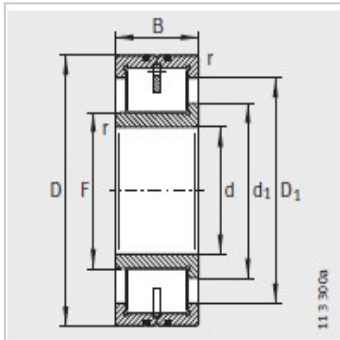


圆柱滚子轴承

半定位轴承d 80-300mm-LSL192340-TB

参数信息:



型号 :	LSL192340-T B
X-life :	-
质量 m kg :	89.3

尺寸mm :

d :	200
D :	420
B :	138
r min :	5
s :	7

安装尺寸mm :

F :	238.45
d :	265.7
D :	345.9

基本额定载荷N :

动载荷 :	2340000
静载荷 :	3050000
疲劳极限载荷/ N :	315000
极限转速 :	3250
参考转速 :	1420

: