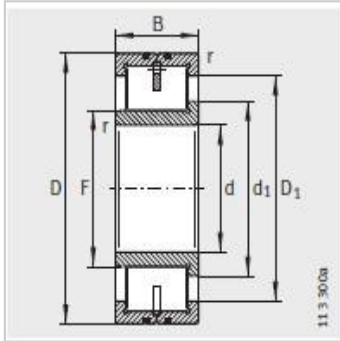


圆柱滚子轴承

半定位轴承d 80-300mm-LSL192338-TB



参数信息:

型号 :	LSL192338-T B
X-life :	-
质量 m kg :	78.1

尺寸mm :

d :	190
D :	400
B :	132
r min :	5
s :	7

安装尺寸mm :

F :	224.43
d :	250
D :	325.5

基本额定载荷N :

动载荷 :	2100000
静载荷 :	2750000
疲劳极限载荷/ N :	295000
极限转速 :	3450
参考转速 :	1540

: