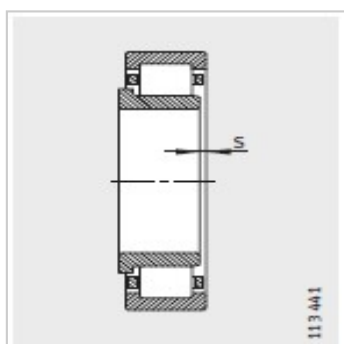
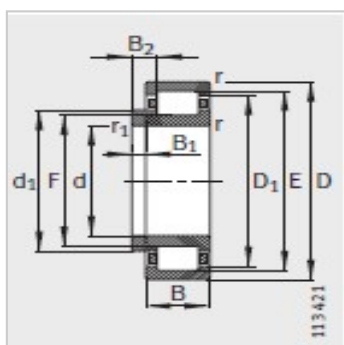
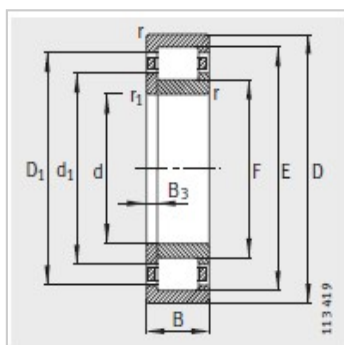
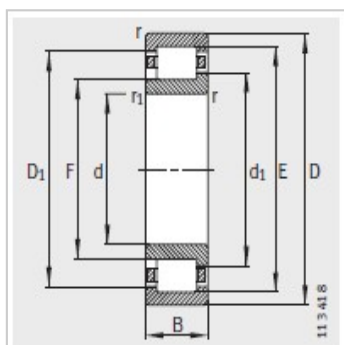


圆柱滚子轴承

d 50-55mm-NJ2210-E-TVP2

参数信息:



型号 :

轴承 : NJ2210-E-TVP2

X-life : XL

L形斜挡圈 : -

质量 m :

轴承 kg : 0.586

L形斜挡圈 kg : -

尺寸mm :

d : 50

D : 90

B : 23

r min : 1.1

rmin : 1.1

s : 1.3

E : 81.5

F : 59.5

D : 78.3

d : 64

B : -

B : -

B3 : -

安装尺寸mm :

d : 57

dmax : 58

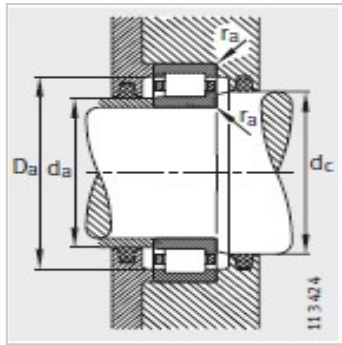
d min : 67

D : 83

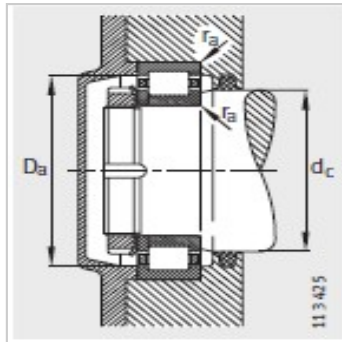
rmax : 1

基本额定载荷N :

动载荷 : 92000



静载荷：	88000
疲劳极限载荷/N：	15300
极限转速：	8000
参考转速：	5400



: