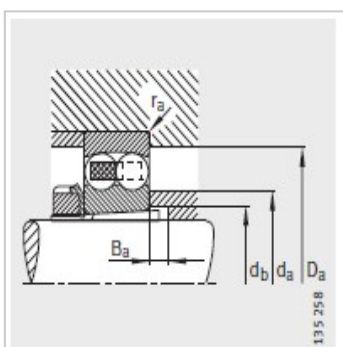
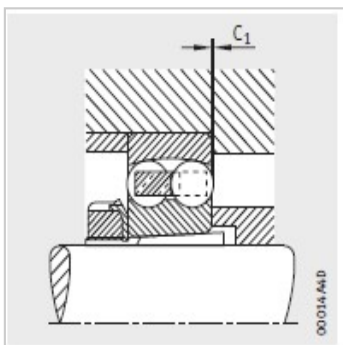
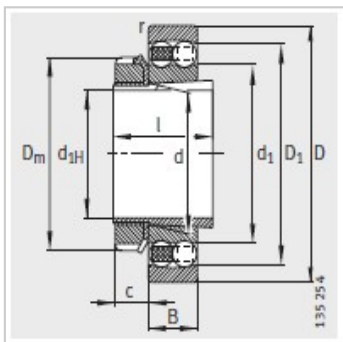


调心球轴承

d 90-110mm-1322-K-M-C3+H322

参数信息:



型号 :

轴承 : 1322-K-M-C3

紧定套 : H322

质量m :

轴承 kg : 12.2

紧定套 kg : 2.15

尺寸 mm :

d : 100

d : 110

D : 240

B : 50

rmin : 3

D : 203.2

d : 154.7

D : 154

l : 77

c : 21

C : 2.7

安装尺寸 mm :

dmax : 150

D max : 226

dmin : 118

B min : 9

rmax : 2.5

基本额定载荷 N :

动载荷 : 165000

静载荷 : 71000

计算系数 :

e : 0.23

Y :	2.79
Y :	4.32
Y :	2.92
疲劳极限载荷/N :	3300
极限转速 :	4500
参考转速 :	4700

: