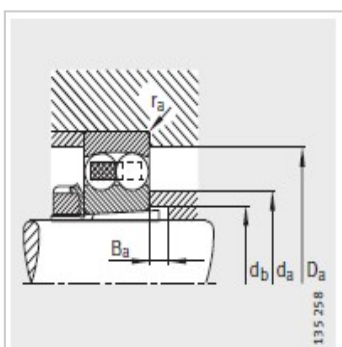
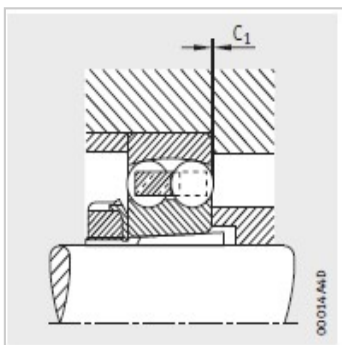
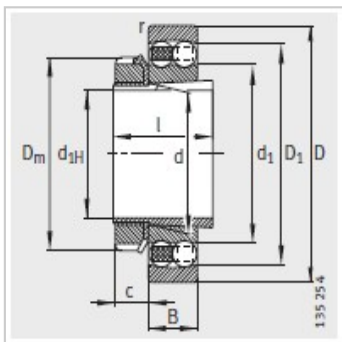


调心球轴承

d 90-110mm-2220-K-M-C3+H320

参数信息:



型号 :

轴承 : 2220-K-M-C3

紧定套 : H320

质量m :

轴承 kg : 5.1

紧定套 kg : 1.69

尺寸 mm :

d : 90

d : 100

D : 180

B : 46

rmin : 2.1

D : 156.9

d : 124.4

D : 130

l : 71

c : 20

C : -

安装尺寸 mm :

dmax : 120

D max : 168

dmin : 108

B min : 8

rmax : 2.1

基本额定载荷 N :

动载荷 : 98000

静载荷 : 40000

计算系数 :

e : 0.27

Y :	2.33
Y :	3.61
Y :	2.44
疲劳极限载荷/N :	2120
极限转速 :	5600
参考转速 :	5400

: