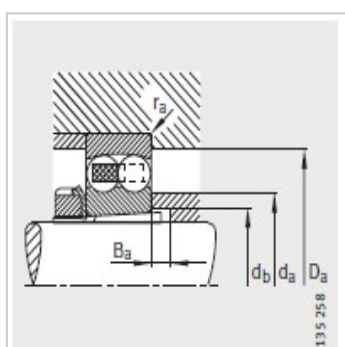
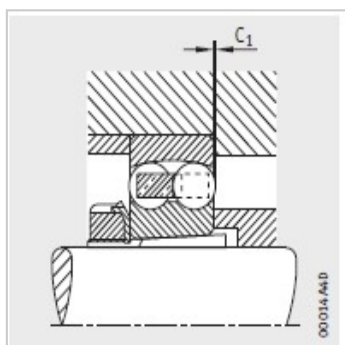
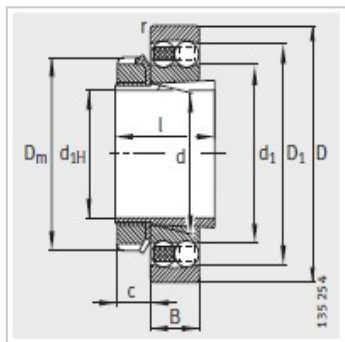


调心球轴承

d 90-110mm- 1218-K-TVH-C3+H218

参数信息:



型号 :

轴承 : 1218-K-TVH-C3

紧定套 : H218

质量m :

轴承 kg : 2.48

紧定套 kg : 1.17

尺寸 mm :

d : 80

d : 90

D : 160

B : 30

rmin : 2

D : 138.7

d : 112.7

D : 126

l : 52

c : 18

C : -

安装尺寸 mm :

dmax : 110

D max : 149

dmin : 95

B min : 6

rmax : 2

基本额定载荷 N :

动载荷 : 57000

静载荷 : 23300

计算系数 :

e : 0.17

Y :	3.74
Y :	5.79
Y :	3.92
疲劳极限载荷/N :	1300
极限转速 :	4500
参考转速 :	6600

: